

最強のミニダクター襲来... その名は

VENOM

LED点灯スイッチ

メインスイッチ

作動確認インジケータ

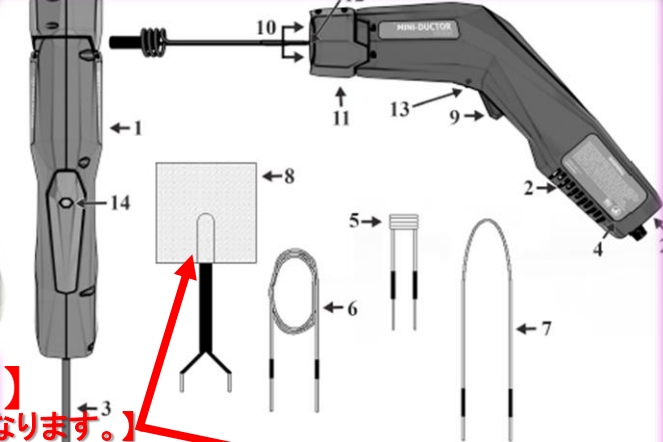
コイルクイック
チェンジリング

LEDライト

【ボルトナット等取り外し例】



ミニダクターとは
錆びたり固着した
ボルトナット等を、
従来使用されてき
ているバーナーに
比べ人工的に作り
出した電磁波によ
り簡単、安全、スピー
ディに緩めること
ができる誘導加熱
システム装置です。また、オプションのミニパッド
を使用することで、車体のエンブレムやシール、
ステッカーも従来使用されているヒートガン
を遙かに凌ぐスピードではがすこともできます。



【MDV777セット内容】
【※8のミニパッドはオプションになります。】

1. インバータ
2. 通気口
3. コード 110/120 AC
4. シリアルプレート/型式
5. Preformed Coil 用ワークコイル
6. Bearing Buddy 用ワークコイル
7. U-Form Coil 用ワークコイル
8. Mini-Pad 用ワークコイル (オプション)
9. アクティブバージョン・スイッチ
10. 電極 (top)
11. Twist-Lock™
12. 照明 LED
13. 照明 LED スイッチ
14. ステータス表示 LED